

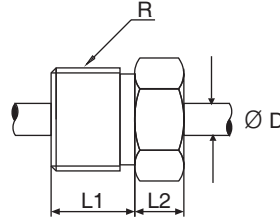
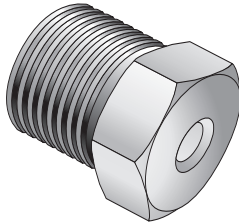
Accesorios para sensores de temperatura

Accesorios de sujeción

Código de producto: 99.60

- -
A **B** **C**

Roscas a proceso para soldar



Rosca R	L1	L2
1/8" BSP / NPT	10mm	6mm
1/4" BSP / NPT	10mm	7mm
3/8" BSP / NPT	16mm	10mm
1/2" BSP / NPT	17mm	10mm
3/4" BSP / NPT	20mm	15mm
1" BSP / NPT	25mm	15mm

- Material AISI 304 ó AISI 316
- Temperatura máxima de uso 300°C
- Presión máxima de uso 40 Kg/cm²

Diámetro de vaina "D" (1)

Ø D	Roscas a proceso posibles					
	1/8"	1/4"	3/8"	1/2"	3/4"	1"
1 1,5 mm	•	•				
2 3 mm	•	•				
3 4,5 mm	•	•	•	•		
4 6 mm		•	•	•		
5 8 mm			•	•	•	
6 9,5 mm			•	•	•	•
7 12,7 mm				•	•	•
8 21,3 mm					•	•
9 Otras a pedido						

NOTA:

- Las celdas en negrita y en gris son construcciones estándar
- Los puntos indican si la combinación de diámetro de vaina y rosca a proceso es posible.

(1) Por favor indicar en las casillas los códigos correspondientes al tipo de rosca, material y Ø de vaina elegidos.

Tipo de rosca R (1) **A**

- 1/8" BSP
- 1/8" NPT
- 1/4" BSP
- 1/4" NPT
- 3/8" BSP
- 3/8" NPT
- 1/2" BSP**
- 1/2" NPT
- 3/4" BSP
- 3/4" NPT
- 1" BSP
- 1" NPT
- Otras a pedido

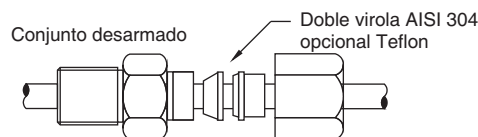
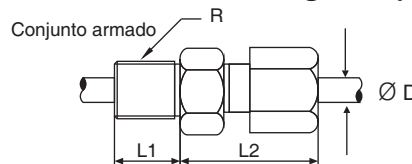
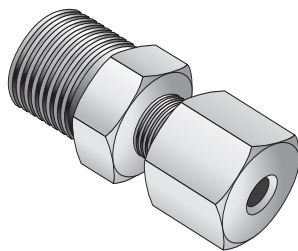
Material de rosca R (1) **C**

- AISI 304**
- AISI 316**
- Otro a pedido

Roscas a proceso deslizables

Código de producto: 99.61

- - -
A **B** **C** **D**



Rosca R	L1	L2
1/8" BSP / NPT	11mm	22mm
1/4" BSP / NPT	14mm	25mm
1/2" BSP / NPT	18mm	29mm
3/4" BSP / NPT	20mm	55mm
1" BSP / NPT	25mm	65mm

- Material AISI 304 o AISI 316, hierro o bronce con tratamiento superficial
- Virolas de compresión de AISI 304 estándar, opcional de bronce o PTFE (Teflon) para menores presiones
- Temp. máxima de uso 300°C para virolas de inox. AISI 304
- Presión máxima admitida para virolas de inoxidable AISI 304, 40 Kg/cm²

Diámetro de vaina "D" (1)

Ø D	Roscas a proceso posibles				
	1/8"	1/4"	1/2"	3/4"	1"
1 3mm	•	•			
2 4,5mm	•	•	•		
3 6mm	•	•	•		
4 8mm			•		
5 9,5mm			•		
6 12,7mm				•	
7 21,3mm					•
8 26,7mm					•
9 Otras a pedido					

NOTA:

- Las celdas en negrita y en gris son construcciones estándar
- Los puntos indican si la combinación de diámetro de vaina y rosca a proceso es posible.

(1) Por favor indicar en las casillas los códigos correspondientes al tipo de rosca, material y Ø de vaina elegidos.

Tipo de rosca R (1) **A**

- 1/8" BSP
- 1/8" NPT
- 1/4" BSP**
- 1/4" NPT**
- 1/2" BSP**
- 1/2" NPT**
- 3/4" BSP
- 3/4" NPT
- 1" BSP
- 1" NPT
- Otras a pedido

Material de rosca R (1) **C**

- AISI 304**
- AISI 316**
- Otro a pedido

Material de virola **D**

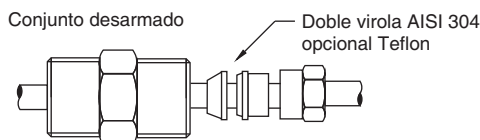
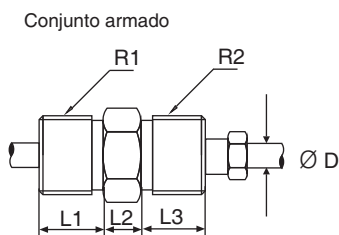
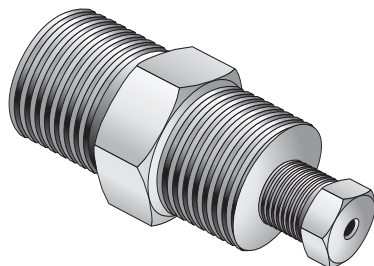
- AISI 304**
- BZ (bronce)
- PTFE (Teflon)
- Otro a pedido

Accesorios para sensores de temperatura

Accesorios de sujeción

Doble roscas a proceso deslizables con sistema de ajuste

Código de producto: 99.62 - - -
A B C D



Rosca R1	Rosca R2	L1	L2	L3
1/2" BSP / NPT	1/2" BSP / NPT	17mm	10mm	17mm
3/4" BSP / NPT	3/4" BSP / NPT	20mm	15mm	20mm
1" BSP / NPT	1" BSP / NPT	25mm	15mm	25mm

- Material AISI 304 ó AISI 316
- Temperatura máxima de uso 300°C para virola de inoxidable AISI 304
- Presión máxima de uso 40 Kg/cm²
- La combinación de roscas es posible - Consultar.

NOTA:
- Los puntos indican si la combinación de diámetro de vaina y rosca a proceso es posible.

Tipo de rosca R1=R2 A

- | | |
|---|----------------|
| 1 | 1/2" BSP |
| 2 | 1/2" NPT |
| 3 | 3/4" BSP |
| 4 | 3/4" NPT |
| 5 | 1" BSP |
| 6 | 1" NPT |
| 9 | Otras a pedido |

Diámetro de vaina "D" B

	Roscas a proceso posibles			
	Ø D	1/2"	3/4"	1"
1	4,5mm	•	•	•
2	6 mm	•	•	•
3	8mm	•	•	•
4	9,5mm	•	•	•
5	12,7mm		•	•
6	21,3 mm		•	•
9	Otras a pedido			

Material de rosca R C

- | | |
|---|---------------|
| 1 | AISI 304 |
| 2 | AISI 316 |
| 9 | Otro a pedido |

Material de virola D

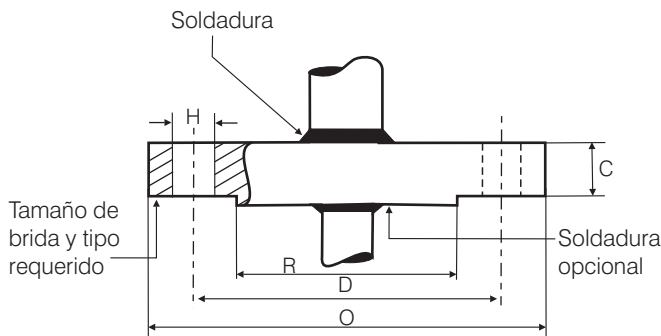
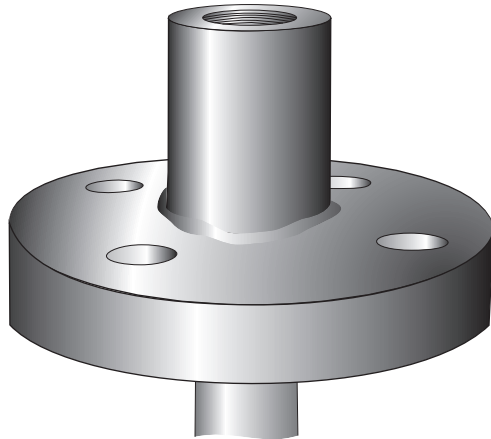
- | | |
|---|---------------|
| 1 | AISI 304 |
| 2 | BZ (bronce) |
| 3 | PTFE (Teflón) |
| 9 | Otro a pedido |

Accesorios para sensores de temperatura

Accesorios de sujeción

Bridas normalizadas ANSI para soldar

Código de producto: 99.63



- Bridas forjadas para sujeción de vainas a proceso, normalizadas según ANSI B 16.5
- Material AISI 316 o acero carbono
- Presión máxima admitida 150 libras/pulg² (para serie 150)

Diámetro nominal del tubo (brida)	A
1 1	
2 1 ½"	
3 2"	
4 3"	
9 Otros a pedido	
Serie de la brida ANSI	B
1 Serie 150	
2 Serie 300	
3 Serie 600	
9 Otras a pedido	
Material	C
1 AISI 316	
2 Acero Carbono A-105	
9 Otros a pedido	
Tipo de brida	D
1 Estándar	
2 Forjadas	
9 Otros a pedidos	
Terminación cara de contacto	E
1 RF Rayado de stock (Stock Finish)	
2 FF Rayado fonográfico (Spiral Phonographic)	
9 Otros a pedidos	
Adicionales	F
1 Soldadura estándar	
2 Doble soldadura de penetración total (Full penetration Weld)	
9 Otros a pedidos	

NOTA:
- Las celdas en negrita y en gris son construcciones estándar

Serie ANSI	Diám. nominal del tubo	Diám. exterior "O"	Espesor mínimo "C"	Diám. del resalto "R"	Plantilla de perforar		
					Diám. circ. de agujeros "D"	Cantidad	Diám. de agujeros "H"
150	1"	108 mm	14,2 mm	50,8 mm	79,2 mm	4	15,7 mm
	1 ½"	127 mm	17,7 mm	73,1 mm	98,6 mm	4	15,7 mm
	2"	152,4 mm	19,1 mm	91,9 mm	120,7 mm	4	19,1 mm
	3"	190,5 mm	23,9 mm	127 mm	152,4 mm	4	19,1 mm
300	1"	124 mm	17,5 mm	50,8 mm	88,9 mm	4	19,1 mm
	1 ½"	155,4 mm	20,6 mm	73,2 mm	114,3 mm	4	22,4 mm
	2"	165,1 mm	22,4 mm	91,9 mm	127 mm	8	19,1 mm
600	3"	209,6 mm	28,4 mm	127 mm	168,1 mm	8	22,4 mm
	1"	124 mm	17,5 mm	50,8 mm	88,9 mm	4	19,1 mm
	1 ½"	155,4 mm	22,4 mm	73,2 mm	114,3 mm	4	22,4 mm
	2"	165,1 mm	25,4 mm	91,9 mm	127 mm	8	19,1 mm
	3"	209,6 mm	31,8 mm	127 mm	168,14 mm	8	22,4 mm

Esta información técnica está sujeta a revisiones y actualizaciones.

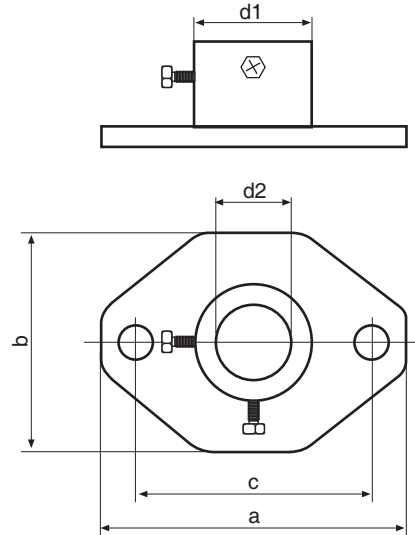
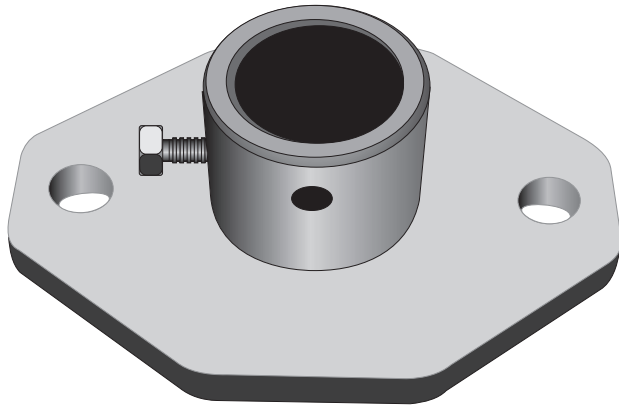
Accesorios para sensores de temperatura

Accesorios de sujeción

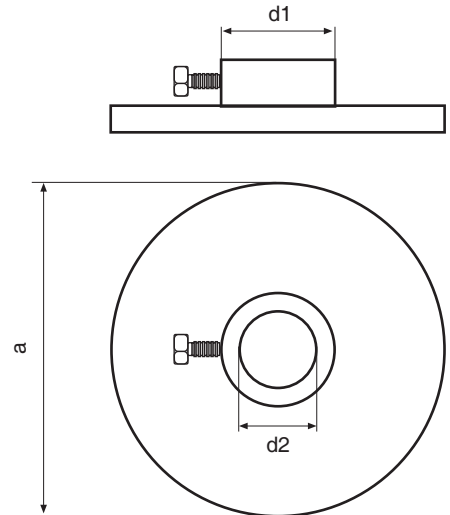
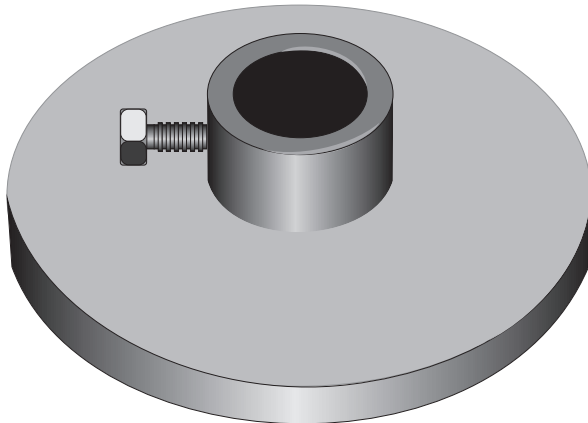
Código de producto: 99.64

A **B**

Brida deslizable con agujeros de sujeción



Brida deslizable con disco de apoyo para montaje vertical



- Material: acero carbono zincado
- Temperatura máxima de uso 300°C

NOTA:
- Las celdas en negrita y en gris son construcciones estándar
(1) Por favor indicar en las casillas los códigos correspondientes al tipo de brida y Ø de vaina elegidos.
(2) Consultar

Tipo de brida deslizable (1) **A**

- Con agujeros de sujeción
- Con disco de apoyo para montaje vertical

Diámetro de vaina(1) **B**

	Ø de la vaina	a	b	c	d1	d2
1	21 mm - 22 mm	90 mm	65 mm	70 mm	35 mm	23 mm
2	24 mm - 27 mm	90 mm	65 mm	70 mm	35 mm	25 mm
3	32 mm - 34 mm (2)	90 mm	65 mm	70 mm	45 mm	33 mm
9	Otros a pedido					

Esta información técnica está sujeta a revisiones y actualizaciones.

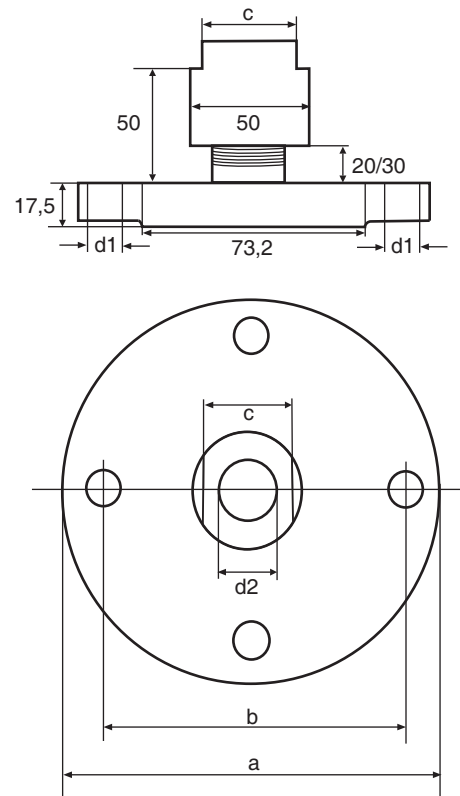
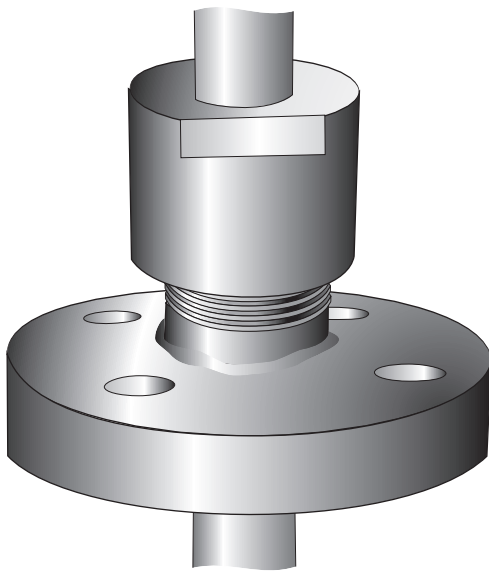
Accesorios para sensores de temperatura

Accesorios de sujeción

Código de producto: 99.65



Brida normalizada deslizable 1 1/2" serie 150 según ANSI B 16.5 con sistema de ajuste a prueba de presión



- Brida normalizada según ANSI B 16.5
- Material AISI 316 y acero carbono
- Temp. máxima de uso 450°C
- Presión máxima admitida con guarniciones de fibra de carbono y grafito 16,5Kg/cm² a 100°C

Diámetro de vaina d2

A

	Ø nominal de la vaina	a	b	c	d1	d2
1	21 mm - 22 mm (1/2")	127 mm	98,6 mm	40 mm	15,7 mm	22 mm
2	24 mm - 27 mm (3/4")	127 mm	98,6 mm	40 mm	15,7 mm	27 mm
9	Otros a pedido					

Material de la brida

B

- 1 Acero Carbono
- 2 **Acero inoxidable AISI 316**
- 9 Otros a pedido

NOTA:

- Las celdas en negrita y en gris son construcciones estándar

Ejemplo de pedido

Modelo	Diámetro de vaina d2	Material de la brida
--------	----------------------	----------------------

Código de producto: 99.65

1
A

2
B

Esta información técnica está sujeta a revisiones y actualizaciones.